

AMA® PIJPBRUGSTANDAARD

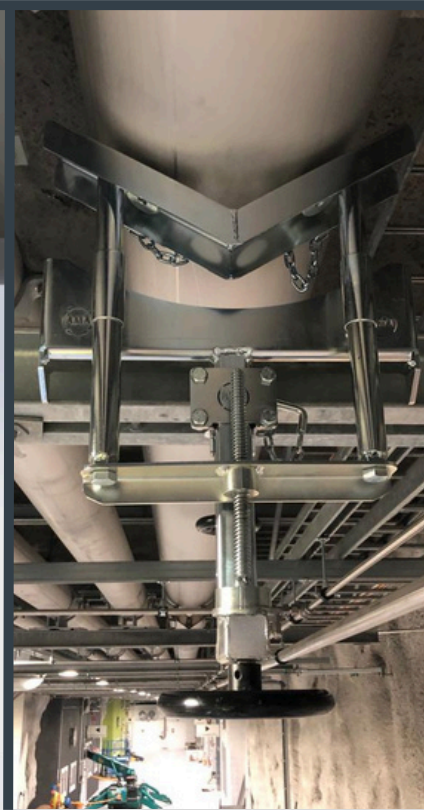
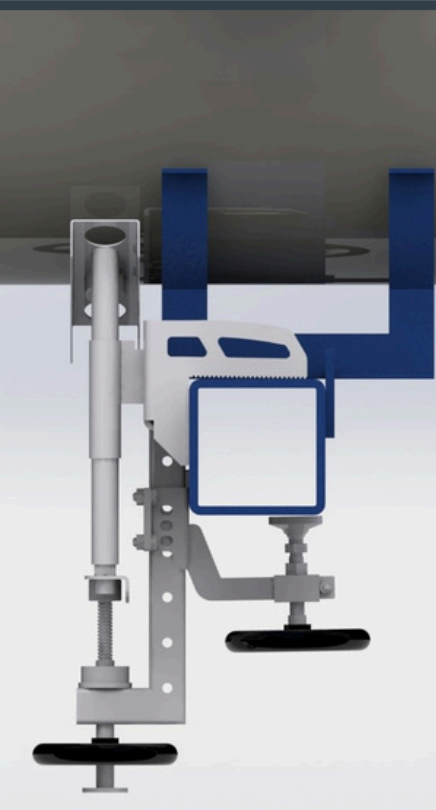
PRODUCTCODE 6500

DE AMA-PIJPBRUGSTANDAARDS MET ROESTVRIJSTALEN KOGELROLLEN MAKEN HET GEMAKKELIJKER OM EEN PIJP IN DE PIJPBRUG TE DUWEN EN TE DRAAIEN.

De pijp wordt boven de beugels getild met de AMA Pipe Bridge Stands, waardoor deze soepel over de roestvrijstalen kogelrollen kan rollen. Gemakkelijk en handig, nietwaar?

Zo werkt de AMA® Pijpbrugstandaard:

- AMA® Pijpbrugstandaards worden bevestigd aan de balken van de pijpbrug.
- De bevestiging van de standaard wordt vastgezet met een veiligheidsriem.
- De standaard kan worden gebruikt met balken met een dikte van 80 – 300 mm.
- Door aan het handwiel te draaien wordt het kogelwielgedeelte van de pijpbrugstandaard boven de pijpbeugel getild.
- De pijp kan binnen de pijpbrug op de kogelwielen van de pijpbrugstandaards worden verplaatst.
- Tijdens het lassen van de pijp kan deze op de pijpbrugstandaards binnen de pijpbrug worden gedraaid.
- Ten slotte wordt de pijp door aan het handwiel te draaien op de pijpbeugels neergelaten en wordt de AMA® pijpbrugstandaard verwijderd.
- Gewicht: 12 kg
- Geschikt voor buisdiameters: 15 – 720 mm
- Kogelrollen: RST, diameter 30 mm
- Draagvermogen van één pijpbrugstandaard: 380 kg



Th. WORTELBOER B.V.

Sluisweg 9
NL-6582 AG

Heumen

HOLLAND

Tel. +31 (0)24 358 65 14

www.wortelboerbv.com

info@wortelboerbv.com