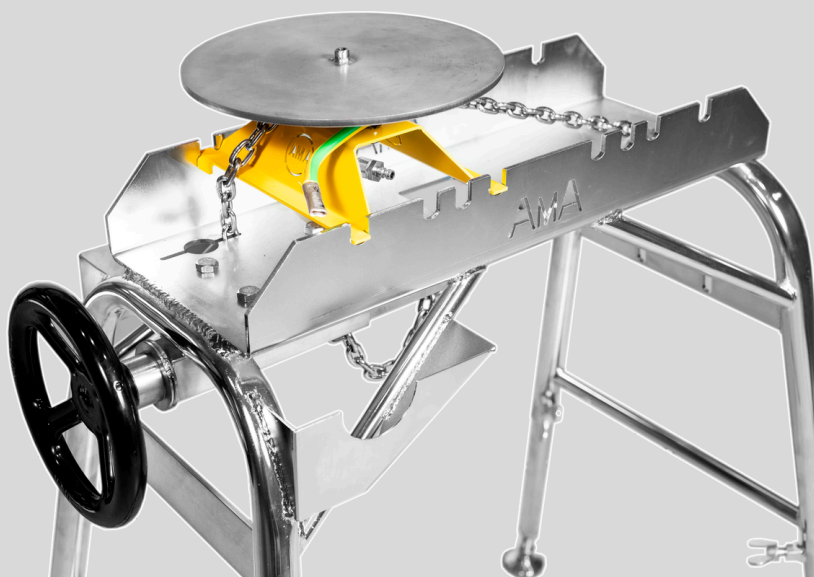


Backinggas draaiplateau 200 (4030)

Backinggas draaiplateau 400 (4040)



AMA® BACKINGGAS DRAAIPLATEAU

PRODUCTCODE 4030 EN 4040

DE HANDMATIG GEDRAAIDE GASLASTAFEL
VERGEMAKKELIJKT EN VERSNELT HET
LASSEN VAN KORTE BUISDELEN.

- Gasvoorziening vanuit het midden van het tafelblad
- Rond tafelblad van roestvrij staal, draait op kogellagers
- Compatibel met AMA-pijpstandaard A. De gaslastafel kan stevig worden bevestigd met behulp van de ketting van pijpstandaard A
- Wankelt niet bij gebruik op de tafel (3 poten)
- Aarding rechtstreeks op het tafelblad met kabels (niet via lagers)
- De gasconnector is een draaibare connector

AMA® Backinggas draaiplateau 200 (4030) :

- Voor buizen tot DN200 (8") in grootte
- Gewicht 4 kg

AMA® Backinggas draaiplateau 400 (4040) :

- Voor buizen tot DN400 (16") in grootte
- Gewicht 9 kg



Th. WORTELBOER B.V.